

气体放电管: GC82R 系列

二极管型 $\Phi 8.0 \times T8$ mm 高压型



■ 特点

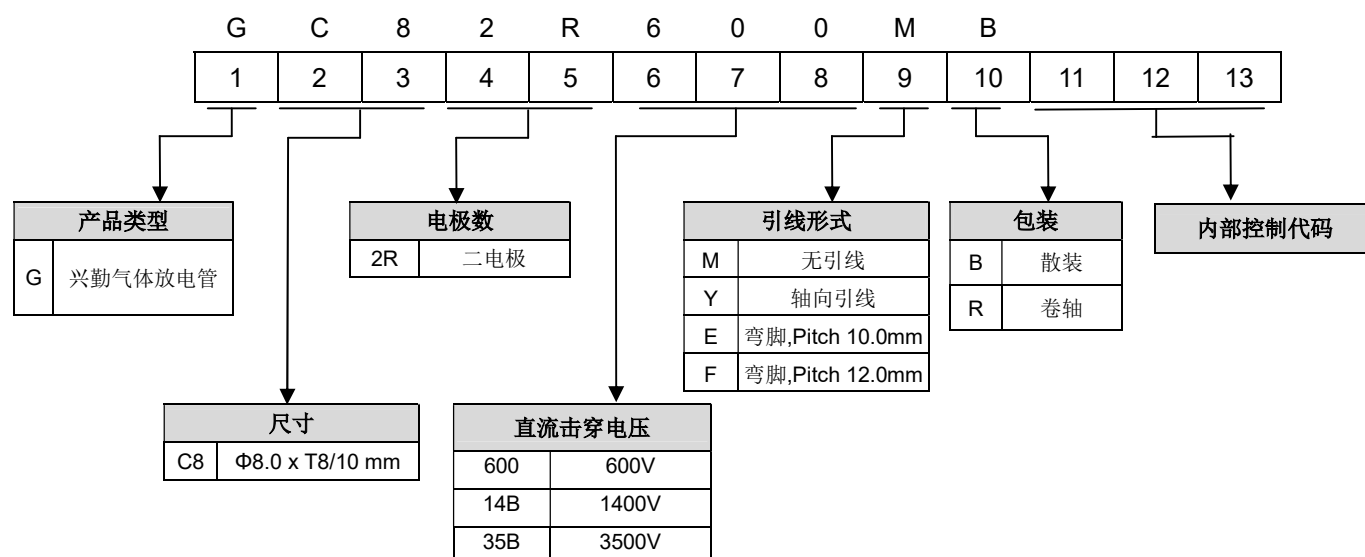
1. 满足RoHS与无卤要求
2. 陶瓷结合金属的坚固构造
3. 无引线型或轴向引线型可选
4. 直流击穿电压: 600~3500V
5. 低电容
6. 安规认证:UL / cUL / TUV
7. 工作温度范围: $-40^{\circ}\text{C} \sim +105^{\circ}\text{C}$
储存温度范围: $-40^{\circ}\text{C} \sim +115^{\circ}\text{C}$



■ 用途

1. 调制解调器
2. xDSL分路器
3. 有线电视系统
4. 电源供应器
5. 消费品电子产品
6. 通信线缆

■ 编码规则



气体放电管: GC82R 系列

二极管型 $\Phi 8.0 \times T8$ mm 高压型



■ 电气特性

型号	直流 击穿电压	最大冲击 击穿电压		最大冲击 放电电流 (8/20 μ s)		冲击寿命* (10/1000 μ s)	标称交流 放电电流	交流耐压	最小 绝缘电 阻	最大 电容值 (1MHz)	安规认证	
	100V/S	100V/ μ s	1KV/ μ s	1次	10次	100A	50Hz, 1Sec	ID=10mA, 1min			UL1449/ cUL	TUV (EN/IEC 61643-311)
	(V)	(V)	(V)	(KA)		(次)	(A)	(V)			(G Ω)	(pF)
GC82R600□□	600 \pm 20%	1000	1100	8	5	100	5	/	1	1.5	√	√
GC82R800□□	800 \pm 20%	1100	1200					/			√	√
GC82R10B□□	1000 \pm 20%	1300	1400					/			√	√
GC82R14B□□	1400 \pm 20%	2100	2200					/			√	√
GC82R16B□□	1600 \pm 20%	2300	2400					/			√	√
GC82R20B□□	2000 \pm 20%	2700	2800					1000			√	√
GC82R25B□□	2500 \pm 20%	3500	3600					1250			√	√
GC82R27B□□	2700 \pm 20%	3600	3800	5	3	300*	3	1350	1	1.5	√	√
GC82R30B□□	3000 \pm 20%	4100	4200					1500			√	√
GC82R35B□□	3500 \pm 20%	4900	5000					100*			2.5	1750

备注 1: 第一个 □ 代表引线形式; 第二个 □ 代表包装方式

备注 2: * 代表产品是在8/20 μ s波形下采用100A进行冲击

备注 3: UL 1449 4th 证书号: E314979, TUV (EN/IEC 61643-311) 证书号: J 50659206

备注 4: 绝缘电阻测试条件:

直流击穿电压	直流测量电压
70-150V	50V
151-400V	100V
401-1000V	250V
1001-2000V	500V
>2001V	1000V

气体放电管: GC82R 系列

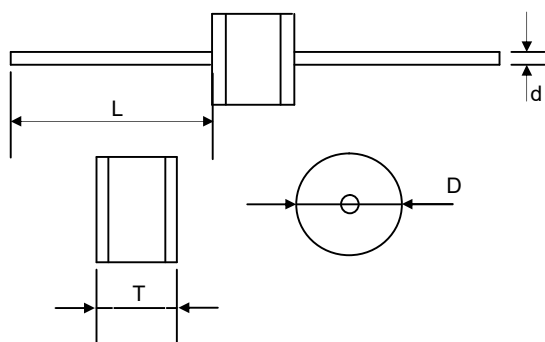
二极管型 $\Phi 8.0 \times T8$ mm 高压型



■ 尺寸

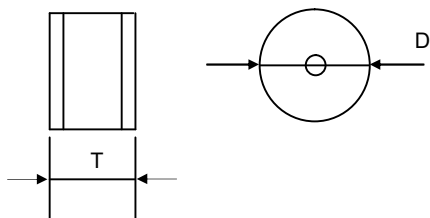
单位: mm

□ = Y (轴向引线形式)



项目	尺寸	
	规格	公差
D	8.0	+0.3/-0.5
T	8.0	+0.6/-0.1
L	20	最小值
d	0.8	± 0.05

□ = M (无引线型)

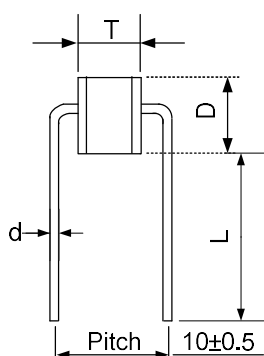


单位: mm

项目	尺寸	
	规格	公差
D	8.0	+0.3/-0.5
T	8.0&10.0	+0.6/-0.1

□ = E (弯脚型)

单位: mm



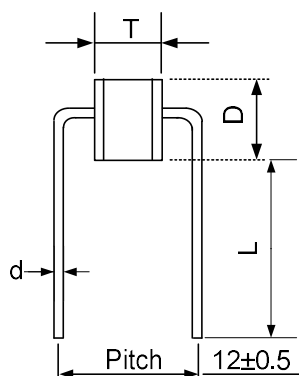
项目	尺寸	
	规格	公差
D	8.0	+0.3/-0.5
T	8.0	+0.6/-0.1
d	0.8	± 0.05
L	15.0	Min.
P	10.0	± 0.5

气体放电管: GC82R 系列

二极管型 $\Phi 8.0 \times T8$ mm 高压型



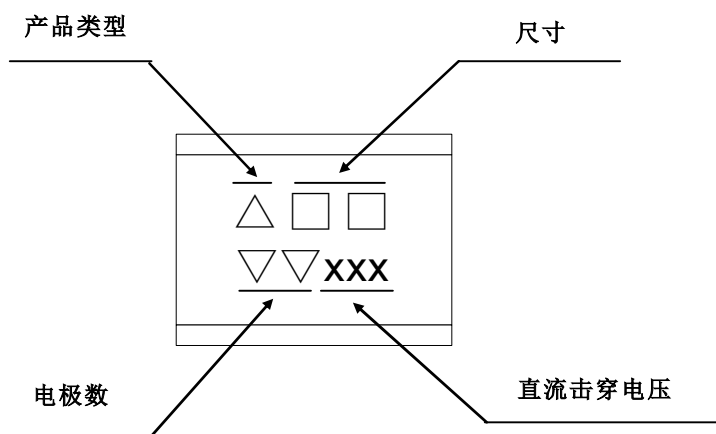
□ = F (弯脚型)



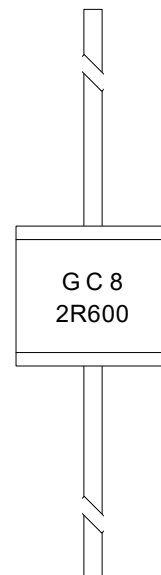
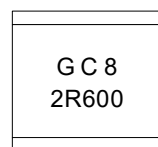
单位: mm

项目	尺寸	
	规格	公差
D	8.0	+0.3/-0.5
T	8.0	+0.6/-0.1
d	0.8	±0.05
L	15.0	Min.
P	12	±0.5

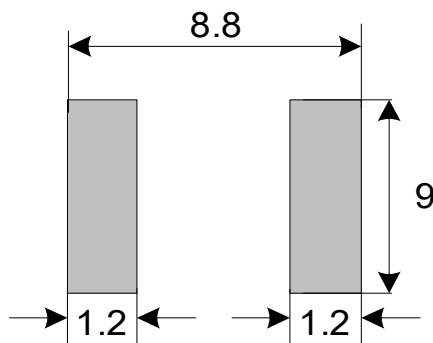
■ 标识



范例



■ 推荐焊盘尺寸



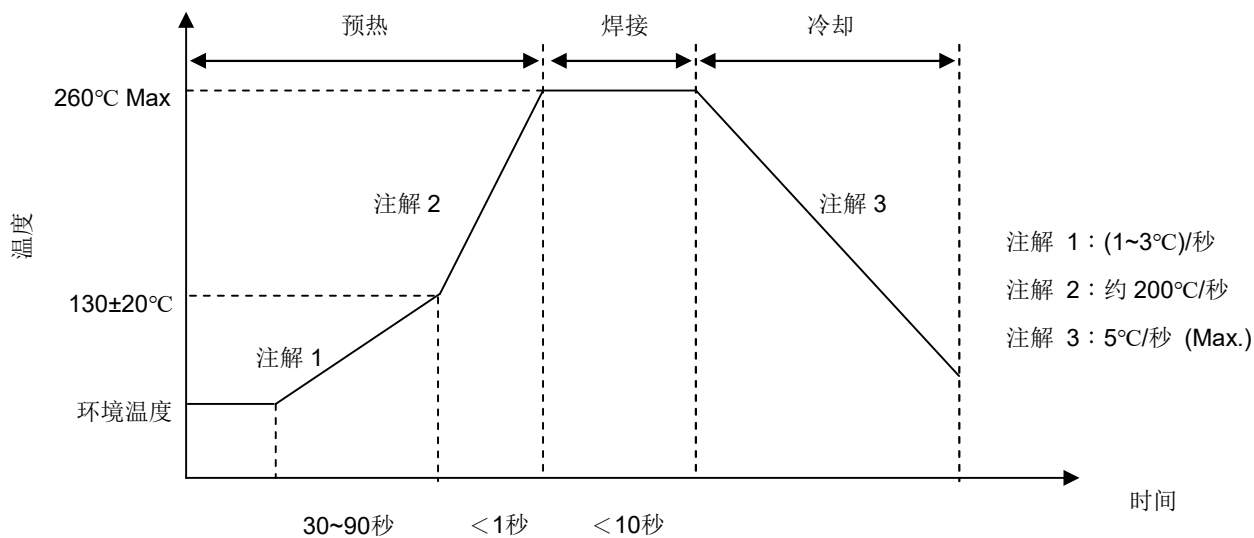
气体放电管: GC82R 系列

二极管型 $\Phi 8.0 \times T8$ mm 高压型



■ 推荐焊接条件

● 波峰焊曲线



● 烙铁重工焊接条件

项目	条件
烙铁头部温度	360°C (max.)
焊接时间	3 Sec. (max.)
焊接位置与本体距离	2 mm (min.)

气体放电管: GC82R 系列

二极管型 $\Phi 8.0 \times T8$ mm 高压型



■ 包装

● 散装：

◆ 8x8mm 轴向引线型 (Y 型)：

数量：100pcs/PVC 盒，500pcs/内盒

最小包装数量(MPQ)：500pcs

◆ 8x8mm 无引线型 (M 型)：

数量：100pcs/PVC 盒，500pcs/内盒

最小包装数量(MPQ)：500pcs

◆ 8x8mm 弯脚型 (E、F 型)：

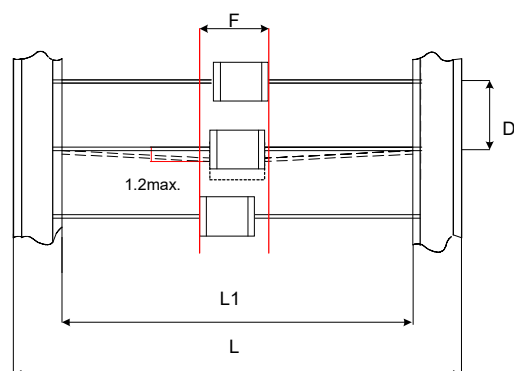
数量：100pcs/PVC 盒，500pcs/内盒

最小包装数量(MPQ)：500pcs

● 编带包装

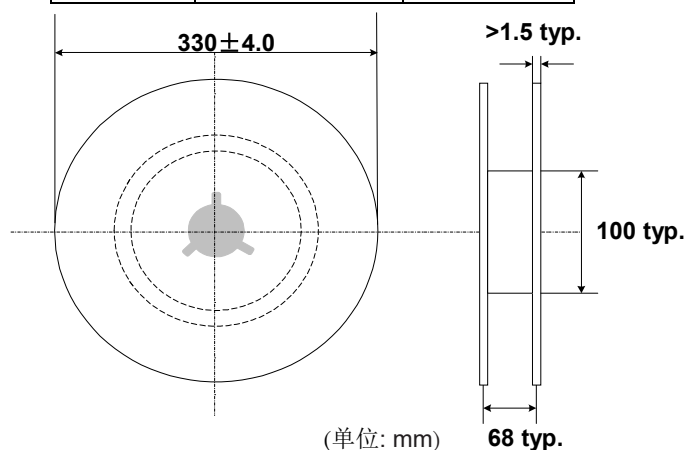
适用于轴向型二极放电管：500 PCS/卷

最小包装数量(MPQ)：500pcs



单位: mm

项目	尺寸	
	规格	公差
L1	52	± 2
L	64	± 3
D	10	± 0.5
F	T + 1.4	最大值



(单位: mm)

■ 仓库储存条件

● 储存条件：

1. 存储温度：-10℃~+40℃
2. 相对湿度：≤75%RH
3. 不要将本产品存放在有腐蚀性气体或是阳光直接照射的环境中

● 储存期限：1年